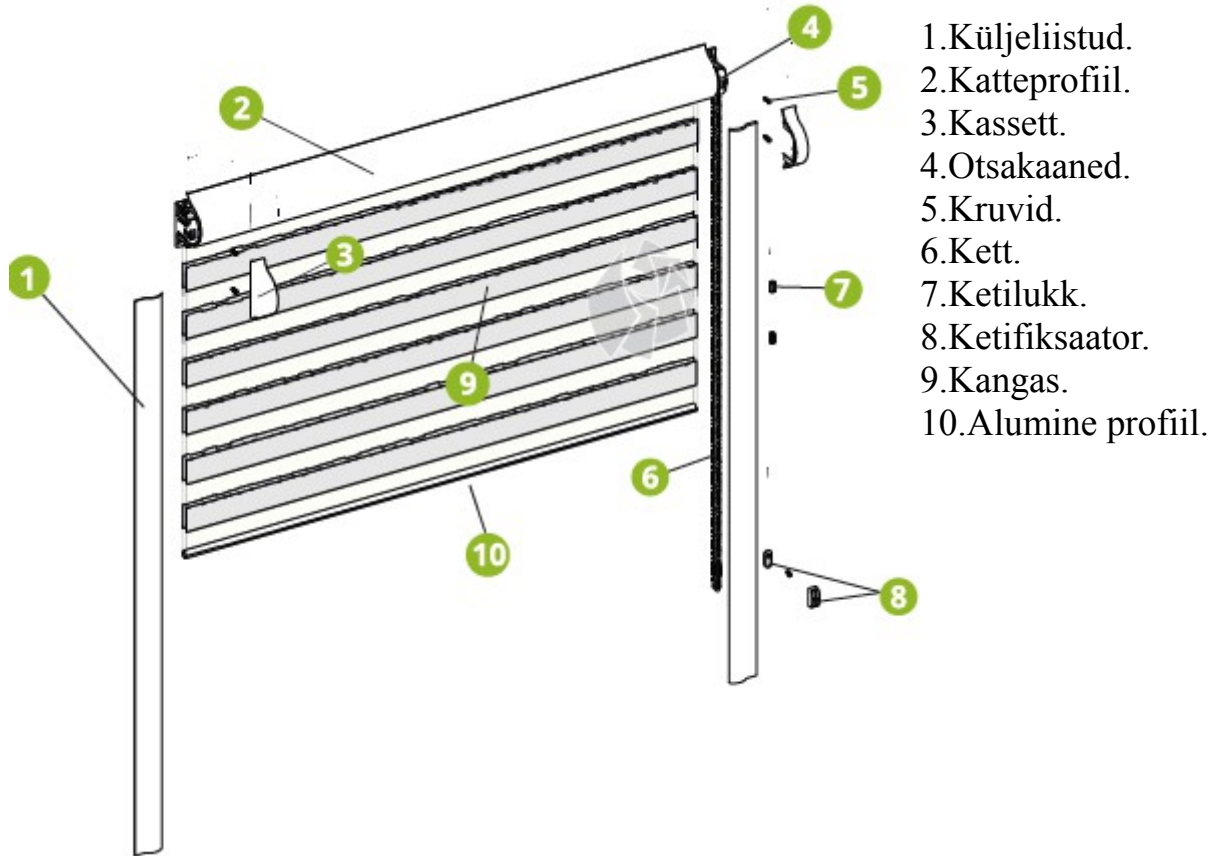
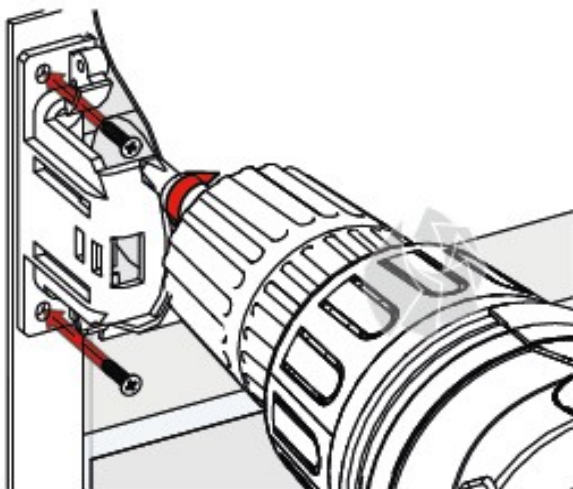


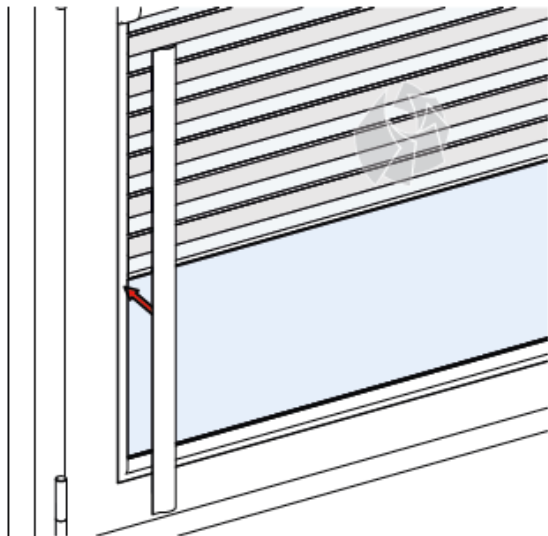
## Minikassettruloo öö-päev aknaraamile paigaldusjuhend.



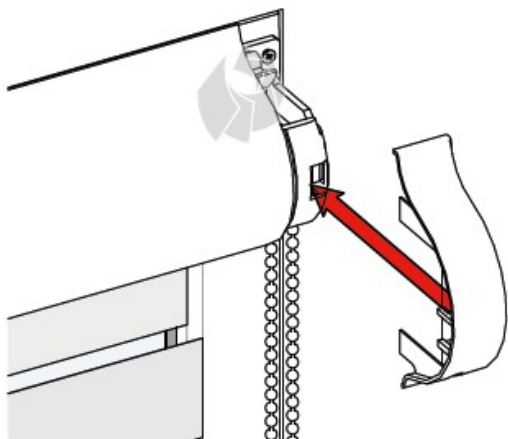
1. Kinnitage kruvidega minikassettruloo öö-päev aknaraami külge.



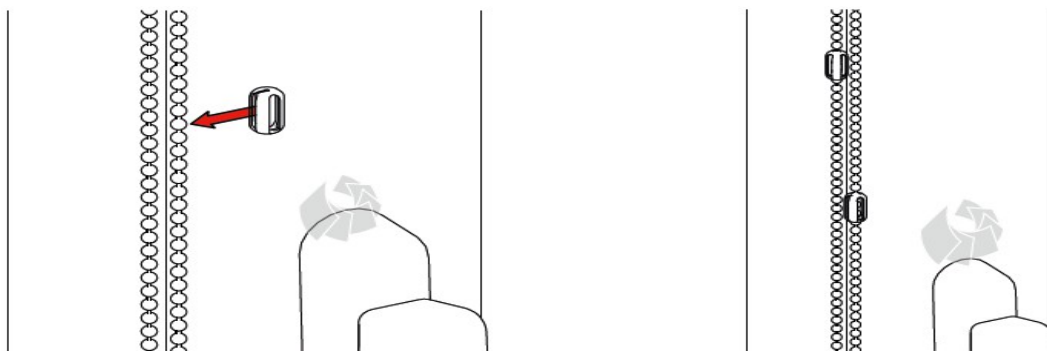
2. Eemaldage teibi kattepaber küljeliistudelt ja kleepige küljeliistud klaasiliistude külge suunaga ülevalt alla. Eelnevalt puhastage aken üleliigsest tolmust, rasvast vms mustusest.



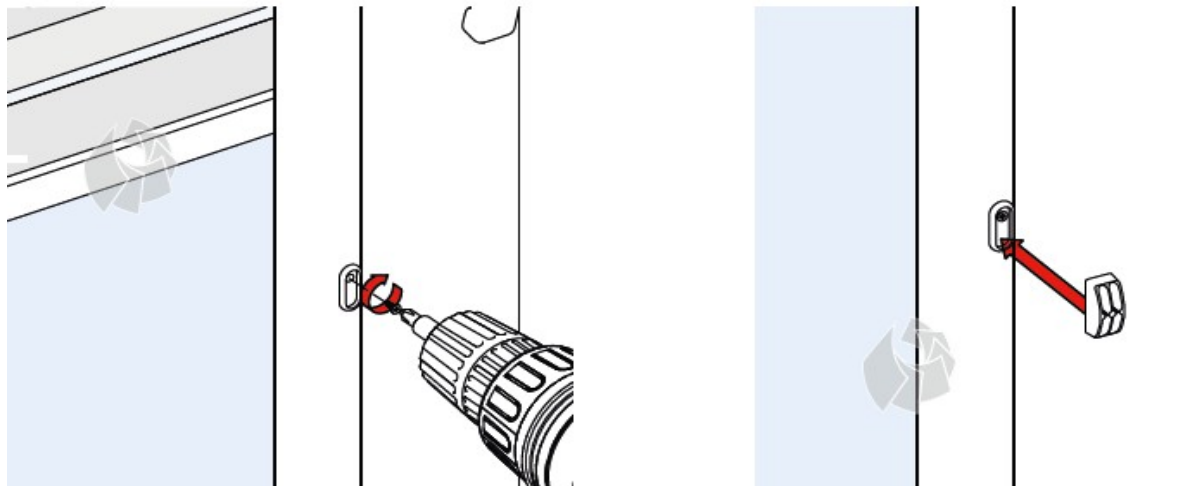
3. Paigaldage otsakaaned kasseti külge.



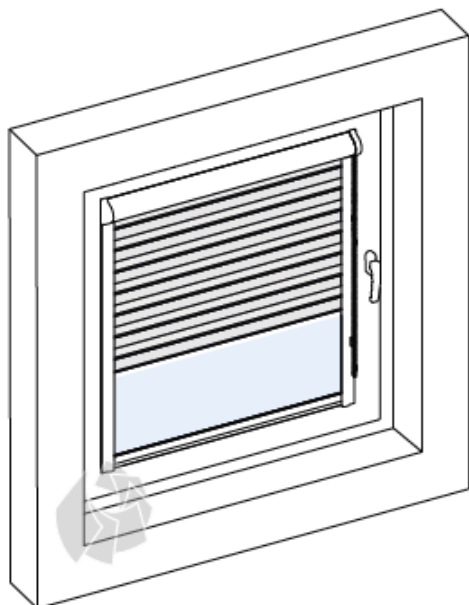
4. Ülemise kangapiiri määrmine. Liigutage keti abil minikassettruloo kangas ülesse, lükake ketilukk keti külge, nii et kui keti liigutada ülesse siis see ei liigu.  
Alumise kangapiiri määramine. Liigutage keti abil minikassettruloo kangas alla kuni alaprofiil puutub vastu alumist klaasiliistu ja lükake ketilukk keti külge, nii et kui ketti liigutada alla siis see ei liigu.



5. Kruvige ketifiksaator küljeliistu külge.



6. Kontrollige keti abil, et öö-päev töötaks.



Minikassettruloo öö-päev on kasutamismisvalmis.