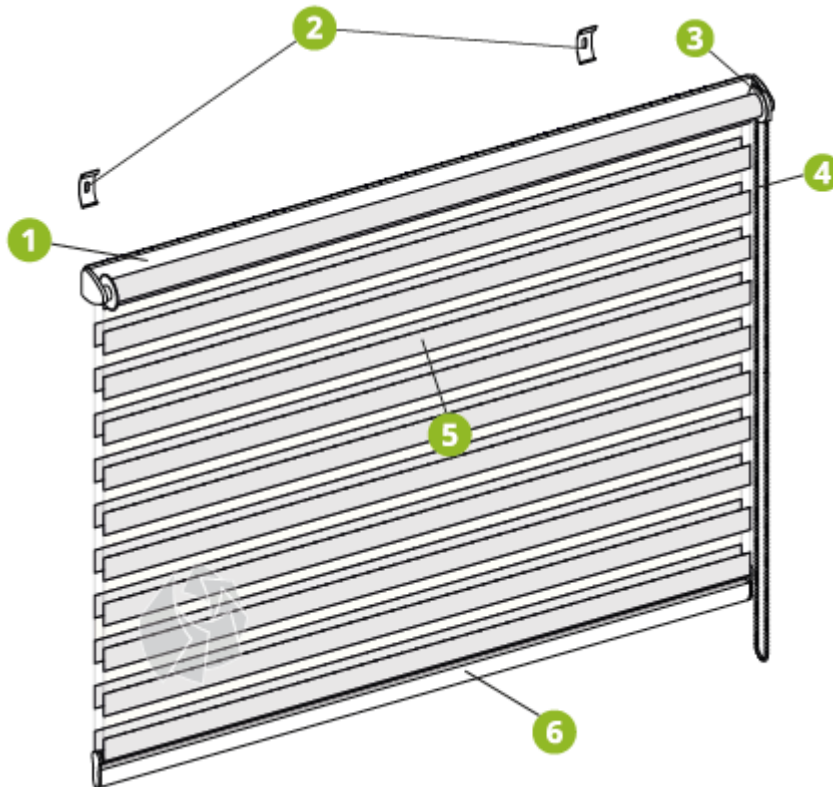


Miniruloo öö-päev paigaldusjuhend.



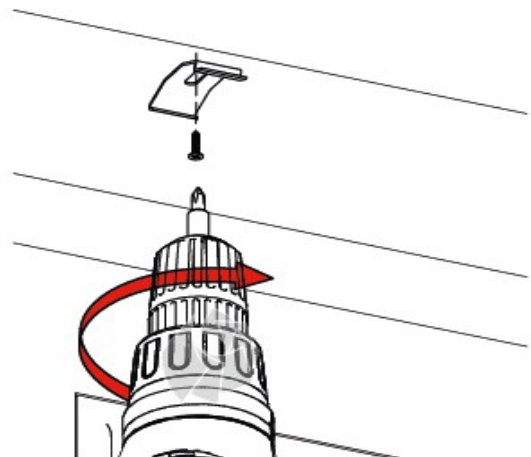
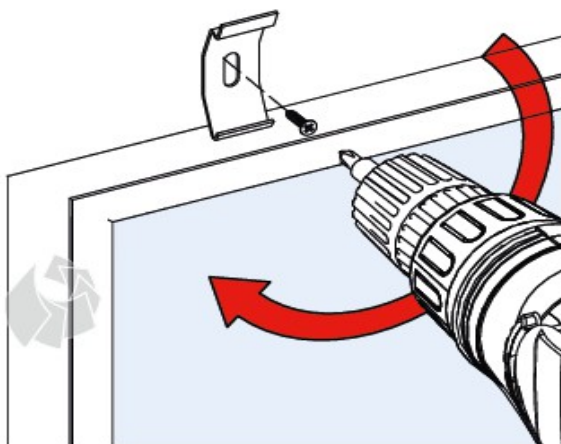
1. Ülemine profiil
2. Lae – ja seinakandurid.
3. Kontroll mehhanism.
4. Kett.
5. Kangas.
6. Alumine profiil.

Miniruloo öö-päeva saab kinnitada seinale, aknaavasse, lakke või aknaraami külge.

1. Kinnitage kandurid kruvidega.

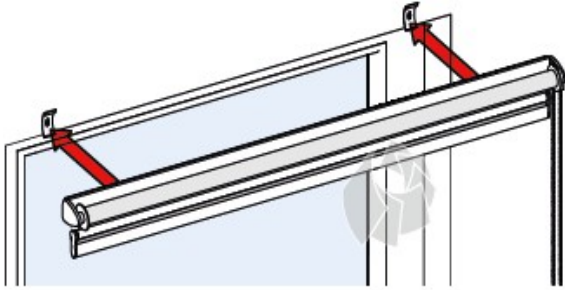
Kinnitamine seinale või aknaraami külge.

Kinnitamine aknaavasse või lakke.

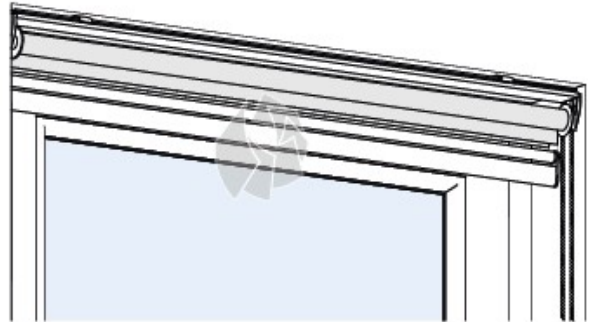
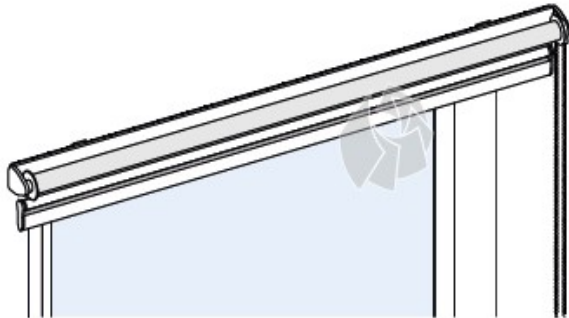
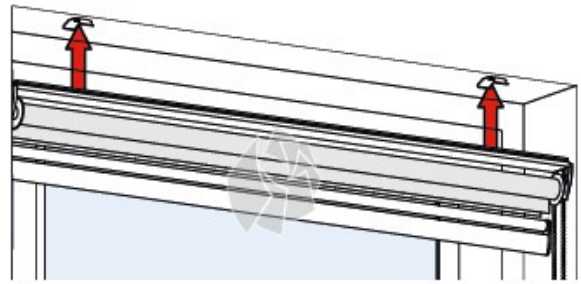


2.Lükake ülemine profiil kandurite külge.

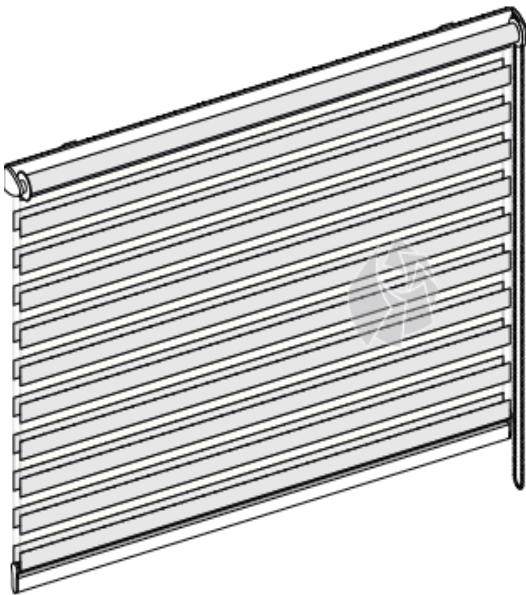
Kinnitamine seinale või aknaraami külge.



Kinnitamine aknaavasse või lakke.



3.Kontrollige keti abil, et miniruloo õö-päev töötaks.



Miniruloo õö-päev on kasutamisevalmis.