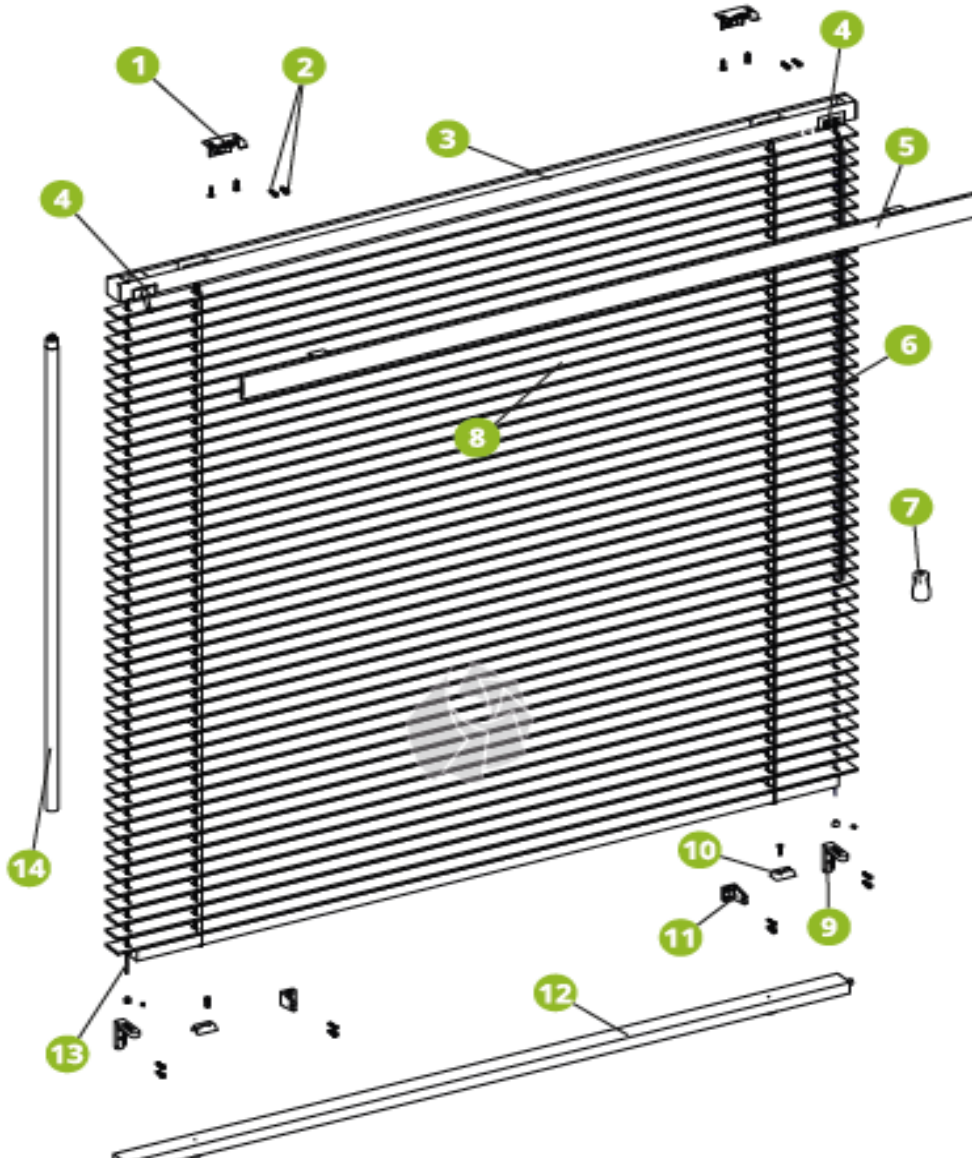


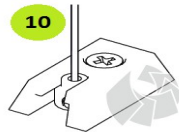
Puitribakardin 25 mm paigaldusjuhend.



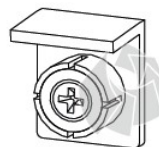
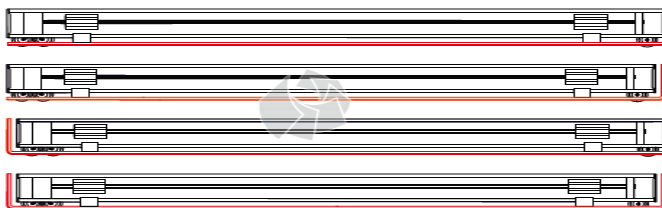
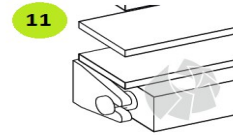
1. Kandurid.
2. Kruvid.
3. Ülemine profiil.
4. Kontroll mehhanism.
5. Iluist.
6. Kallutusnõör.
7. Nööri raskus.
8. Puitribad.
9. Külgtrosside kinnitused aknaraamile.
10. Külgtrosside kinnitused avas.
11. Alt kinnitused konksudega.
12. Alumine profiil.
13. Külgtrossid.
14. Juhtpulk.



Iluiistu tüübid.

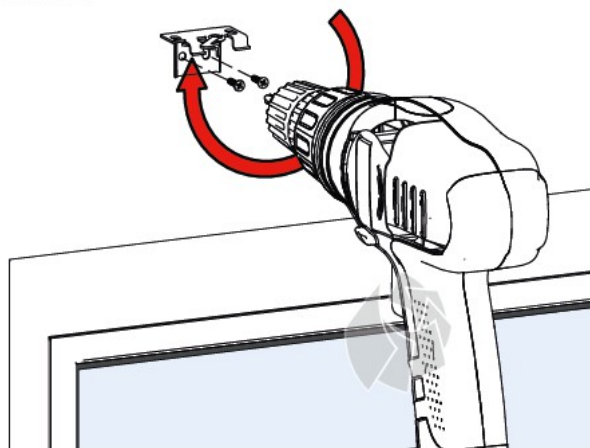


Iluiistu magnet.

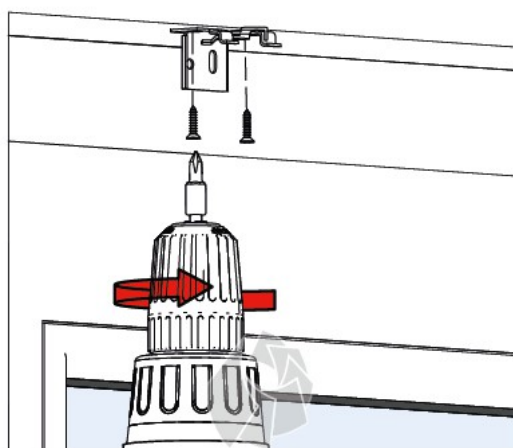


1. Kinnitage kandurid kruvidega aknaava kohale, aknaraami külge või aknavasse vastavalt oma tellimusele.

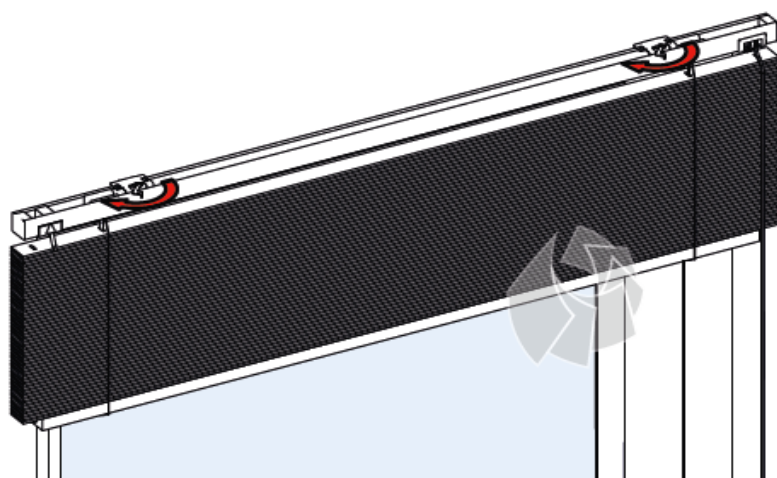
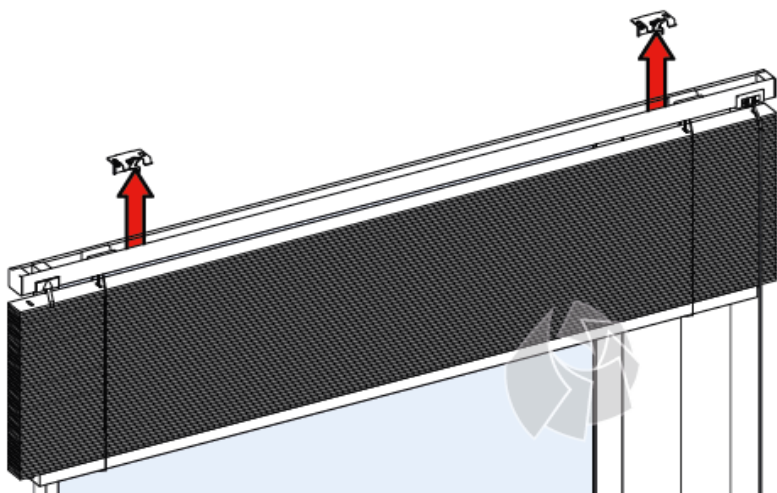
Aknaava kohale või aknaraami külge.



Aknavasse.



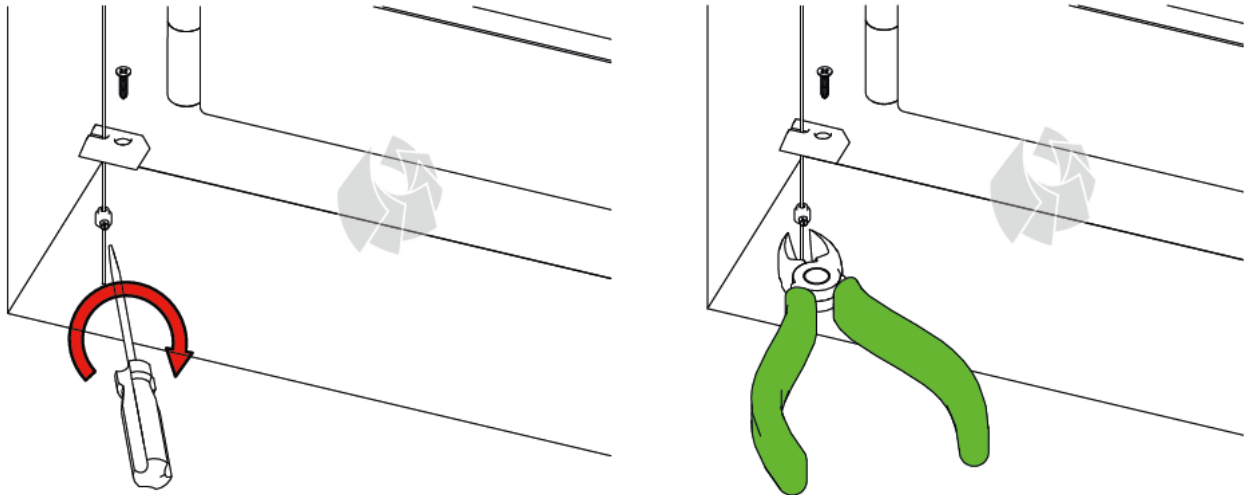
2. Kinnitage ülemine profiil kanduri külge. Lukustage kanduri küljes olev lukustusmehhanism lükates seda vasakule.



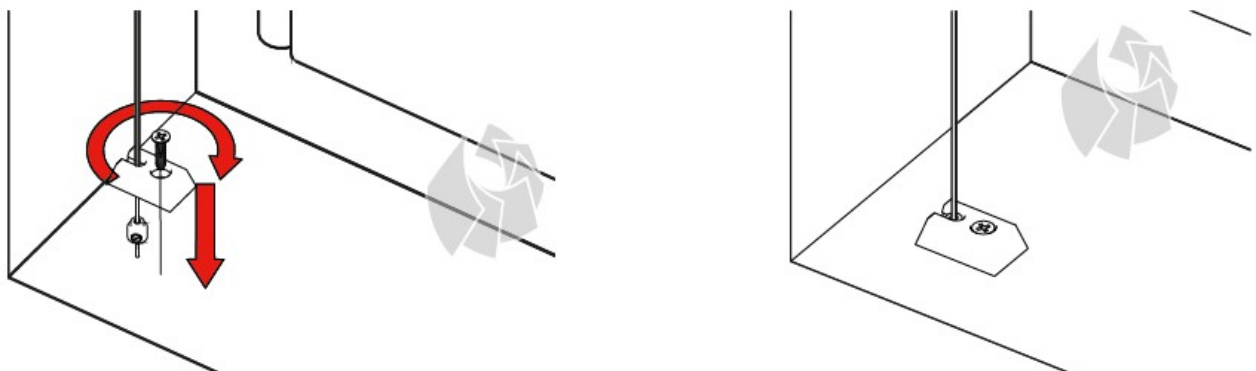
3. Kinnitage puitribakardina alaprofiil vastavalt oma tellimusele.

Külgrosside kinnitused avas. Puitribakardin külgrossidega.

Tõmmake külgrossid läbi puitriba külje avade. Laske juhtnööri puitribakardin alla. Jälgige, et külgross jookseks ülevalt alla paralleelselt klaasipinnaga. Kinnitage külgrossi lukustuskruidid külgrossi külge nii, et külgross oleks pingul. Tehke kindlaks, et külgrossi pikkus oleks piisav ja lõigake üleliigne külgross ära.

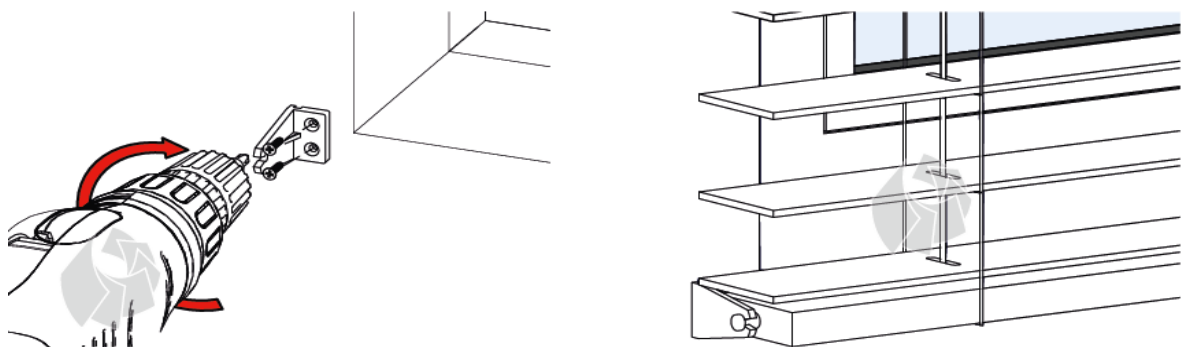


Kinnitage läbipaistev trossikinniti kruviga klaasiliistu külge. Hoidke külgrossi pingul ning kinnitage külgross trossikinniti külge.

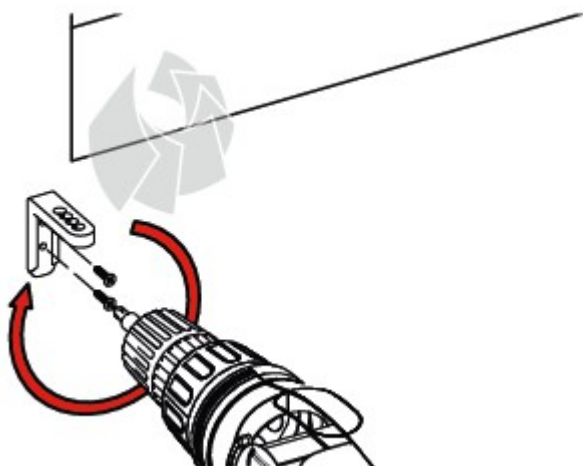


Alt kinnitused konksudega. Külgrossideta puitribakardina korral.

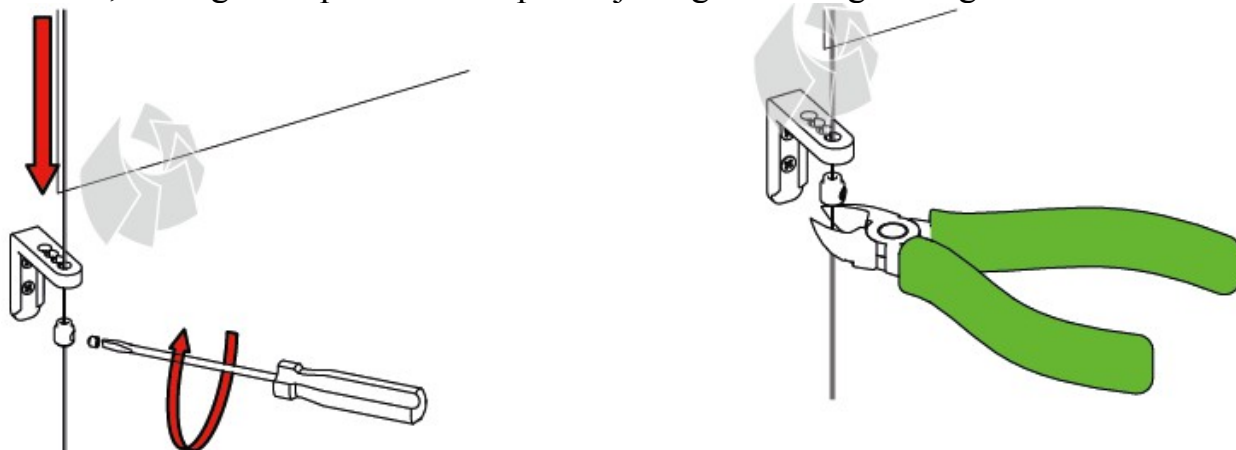
Laske juhtnööri puitribakardin alla. Märkige konksude asukoht. Kinnitage konksud kruvidega aknaraami külge.



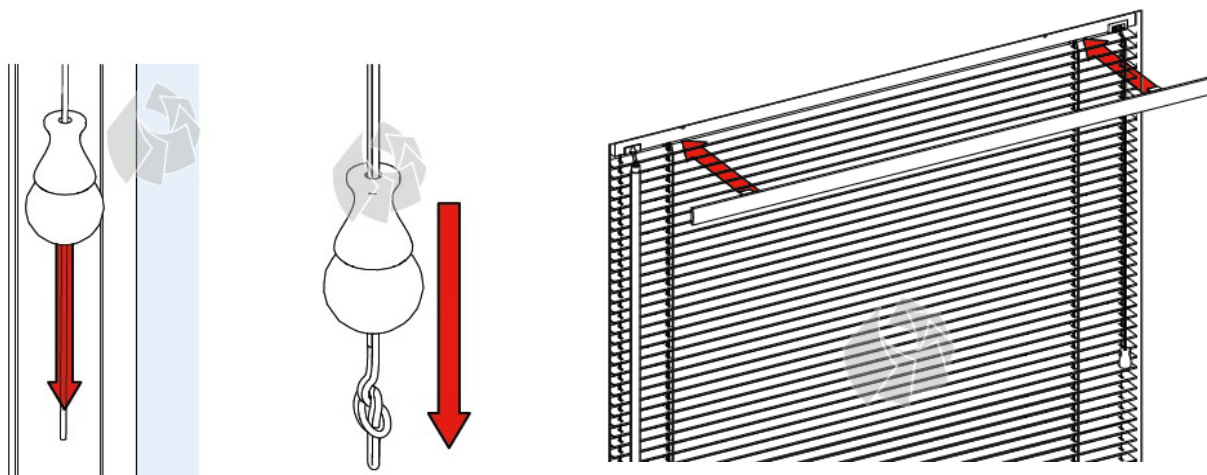
Külgrosside kinnitused aknaraamile. Puitribakardin külgrossidega.
Kinnitage trossikinniti aknaraamile.



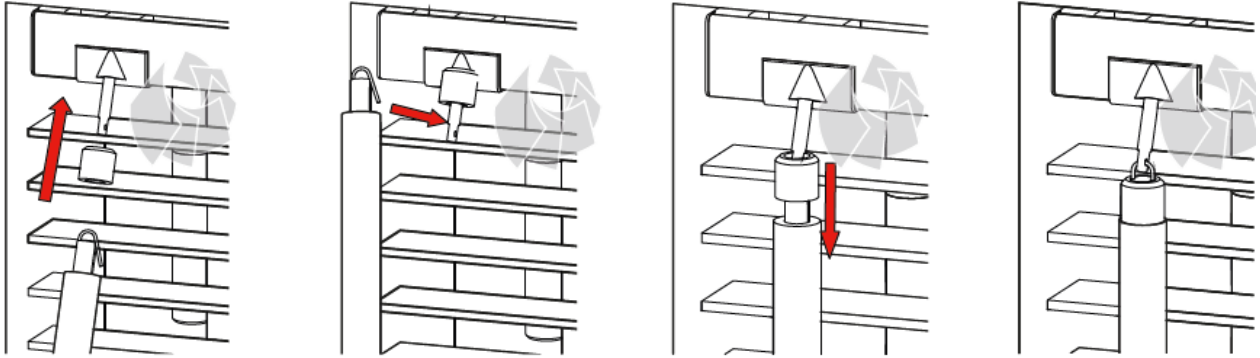
Tõmmake külgrossid läbi puitriba külje avade. Laske juhtnööri puitribakardin alla. Jälgige, et külgross jookseks ülevalt alla paralleelselt klaasipinnaga. Kinnitage külgrossi lukustuskruvid külgrossi külge nii, et külgross oleks pingul. Tehke kindlaks, et külgrossi pikkus oleks piisav ja lõigake üleliigne külgross ära.



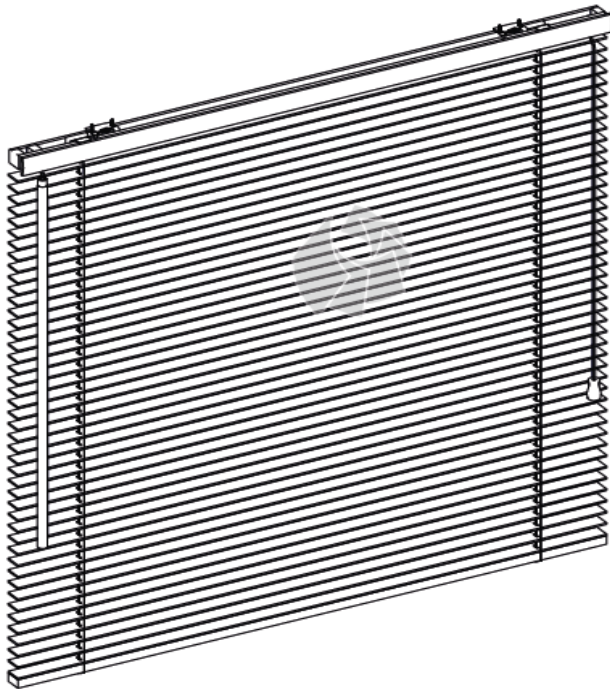
4. Kinnitage juhtnööri raskus. Tehke sõlm juhtnööri lõppu. Asetage iluliist. Iluliist kinnitub magnetiga.



5. Kinnitage juhtpulk.



Testige puitribakardina liikumist kallutusnööri ja juhtpulgast.



Puitribakardin on kasutusvalmis.