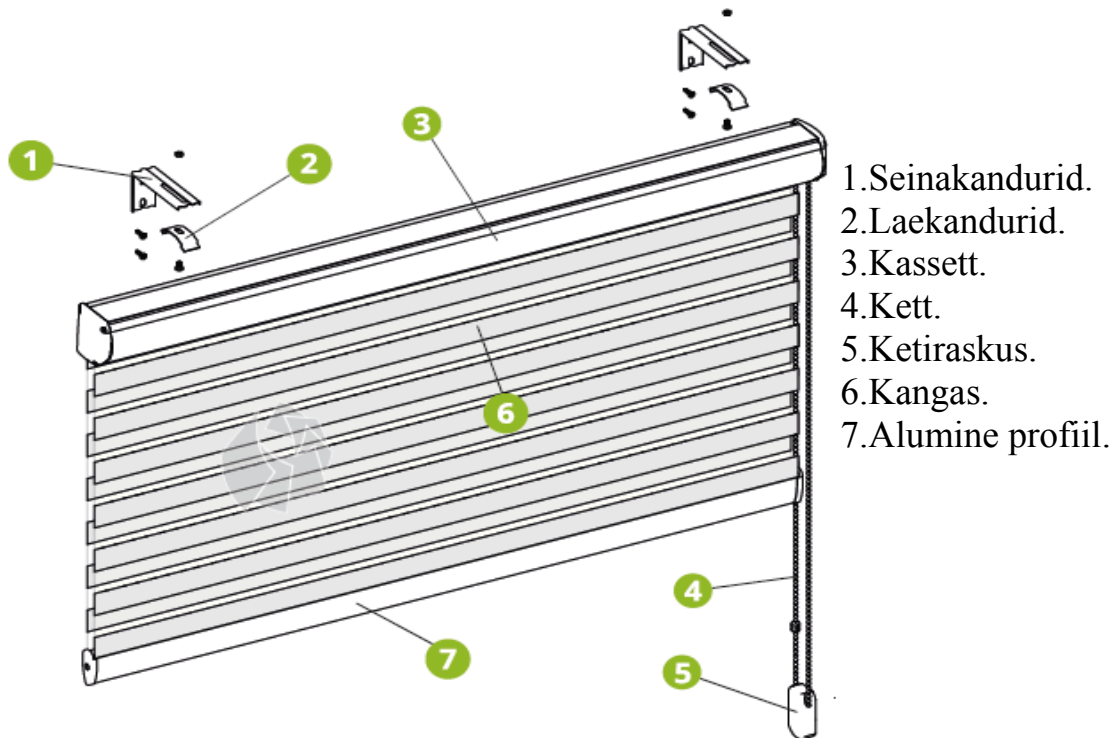


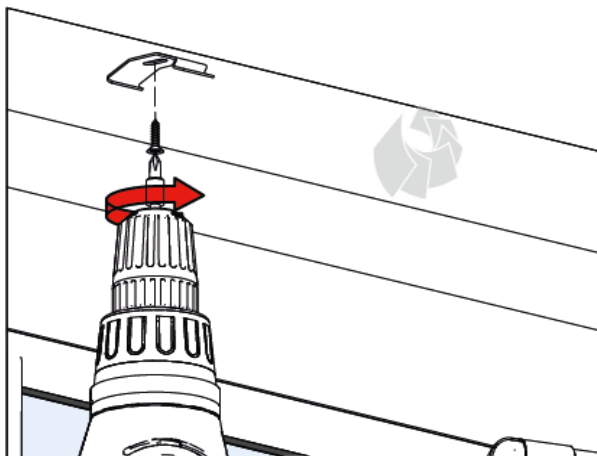
## Rulookardin öö-päev klassikaline kassetiga paigaldusjuhend.



Rulookardin öö-päev klassikaline kassetiga saab kinnitada seinale, aknaavasse, lakke või aknaraami külge.

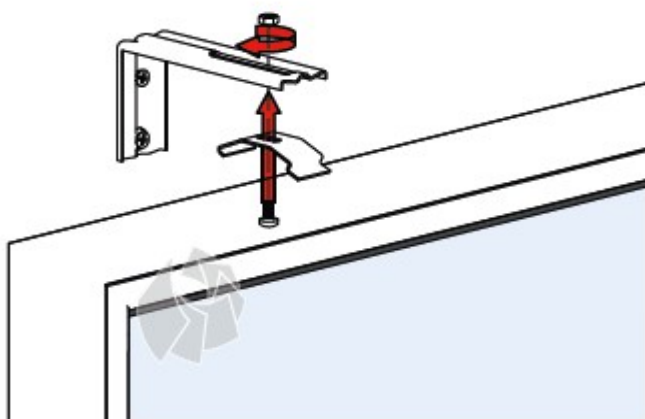
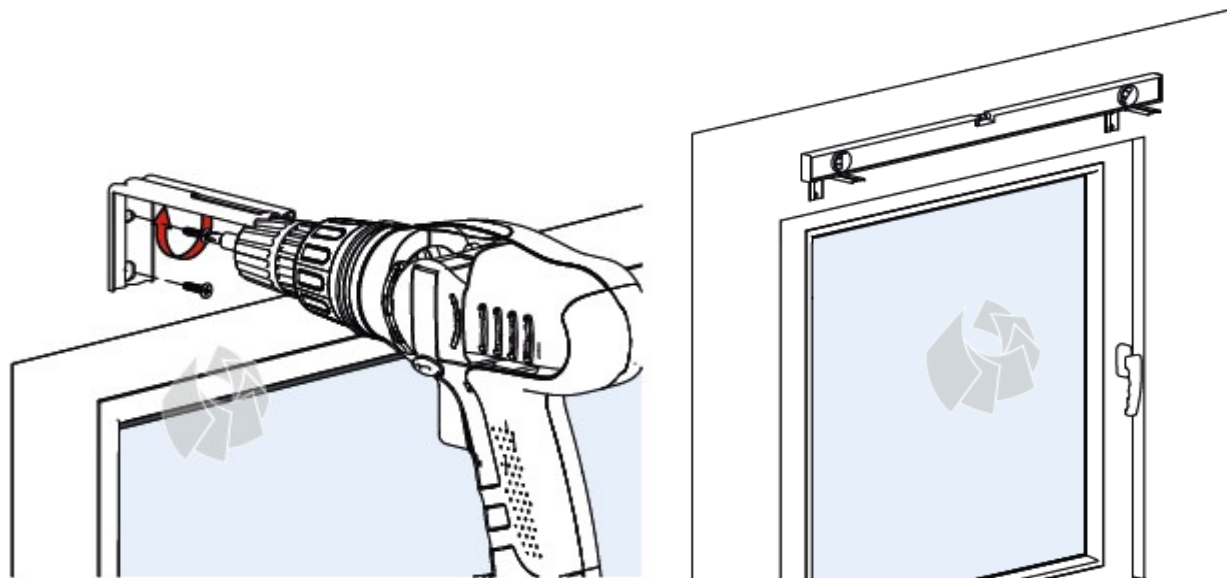
1. Kinnitage kandurid kruvidega.

Kinnitamine aknaavasse, lakke või aknaraami külge. Kinnitage ainult laekandurid.



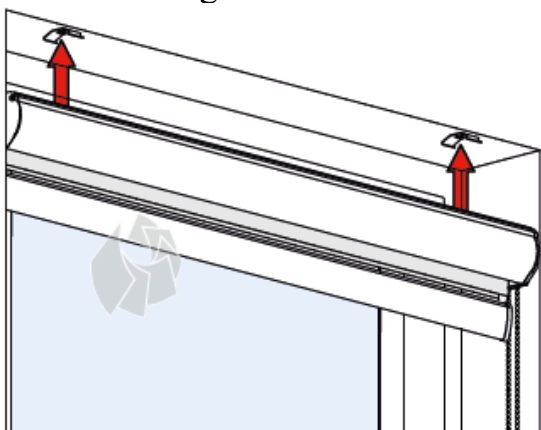
Kinnitamine seinale.

Kinnitage seinakandurid, seejärel kinnitage laekandurid kruvidega seinakandurite külge.

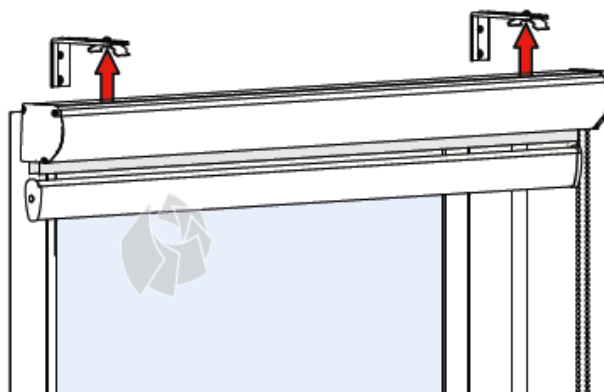


2.Lükake kassett kandurite külge.

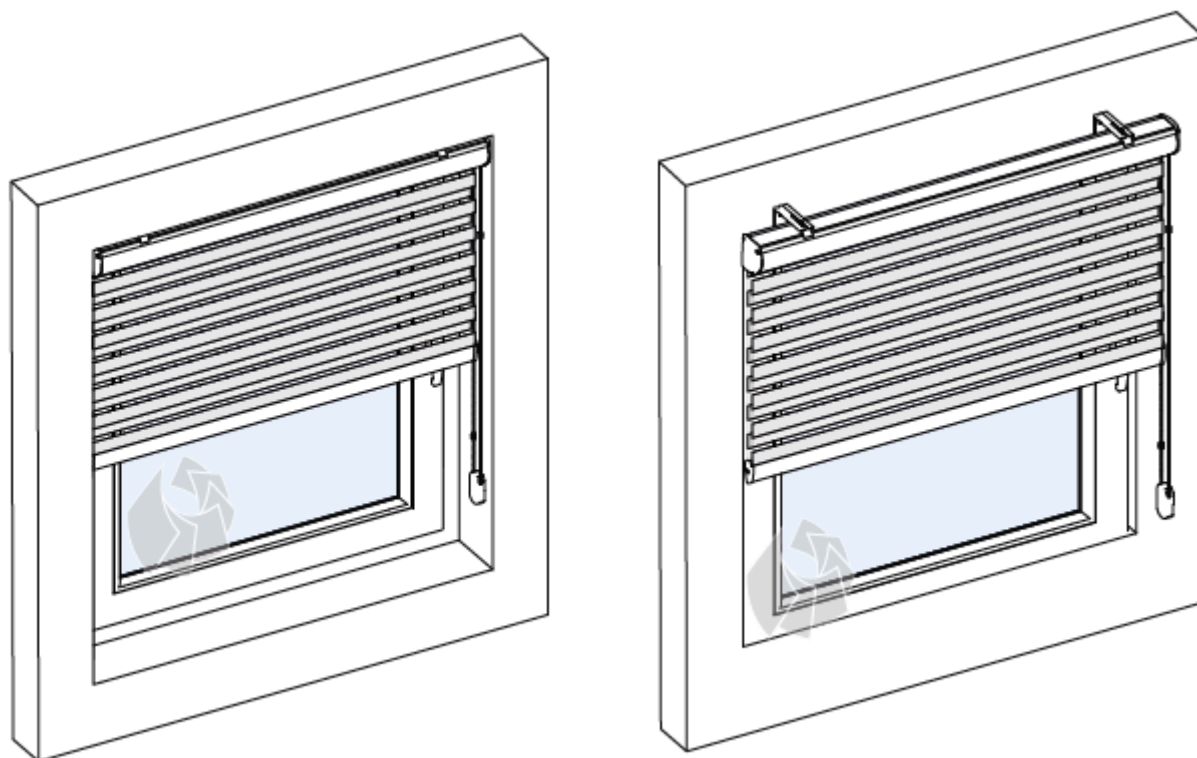
Kinnitamine aknaavasse, lakke või aknaraami külge.



Kinnitamine seinale.



3.Kontrollige keti abil, et öö-päev töötaks.



Rulookardin öö-päev klassikaline kassetiga on kasutamismisvalmis.