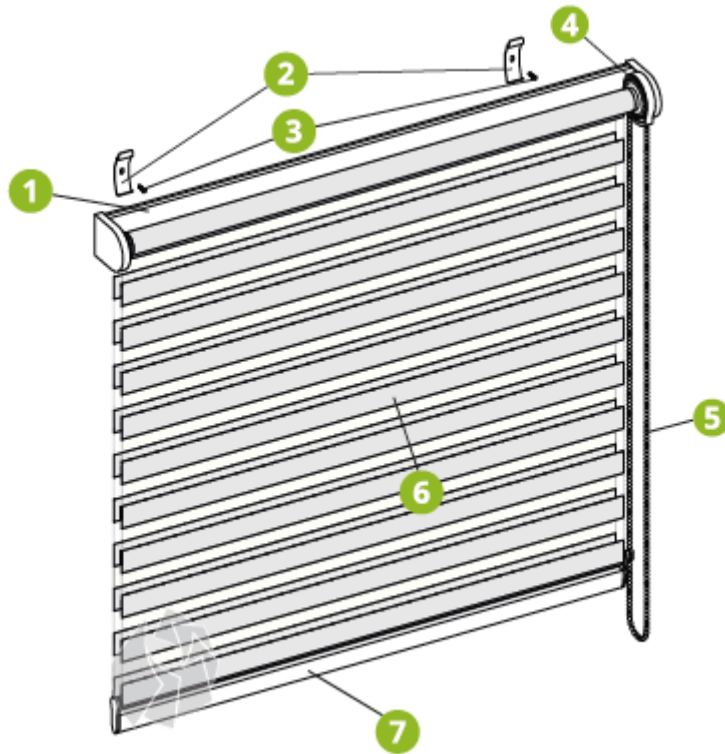


## Rulookardin öö-päev klassikaline paigaldusjuhend.

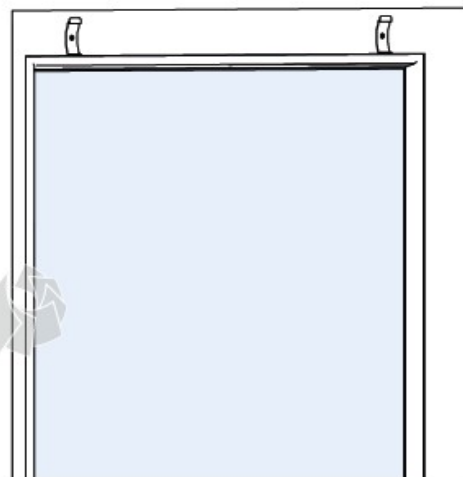
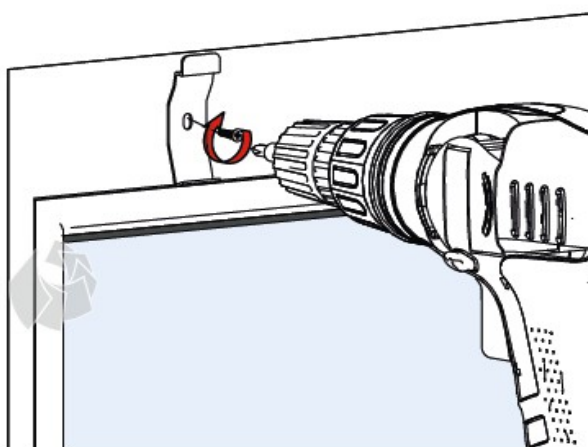


1. Ülemine profiil
2. Lae – ja seinakandurid.
3. Kruvid.
4. Kontroll mehhanism.
5. Kett.
6. Kangas.
7. Alumine profiil.

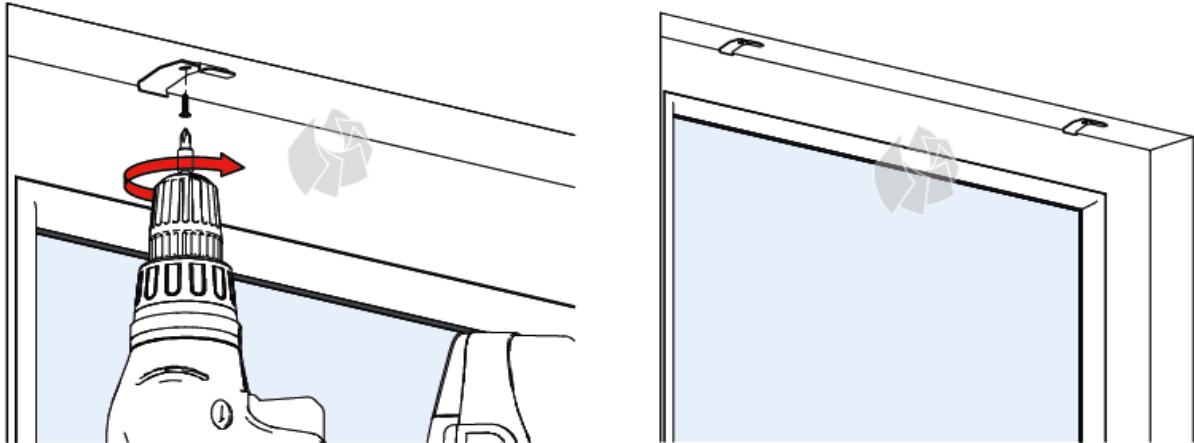
Rulookardin öö-päev klassikalise saab kinnitada seinale või aknaavasse, lakke, aknaraami külge.

1. Kinnitage kandurid kruvidega.

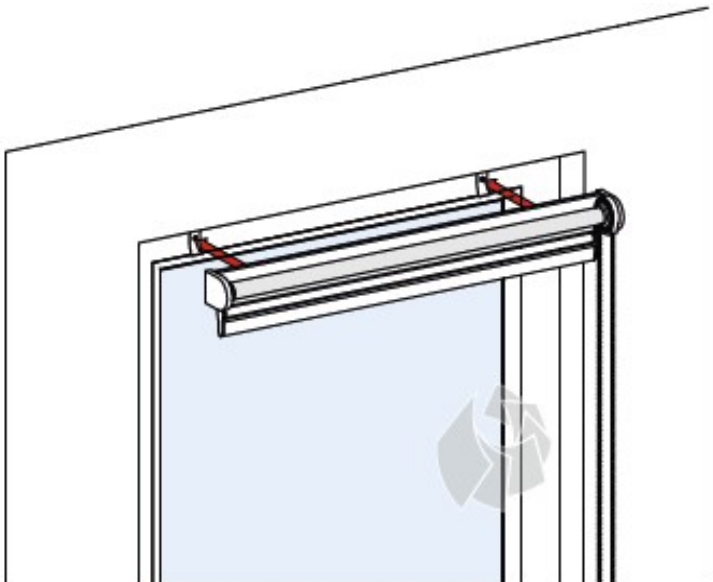
Kinnitamine seinale.



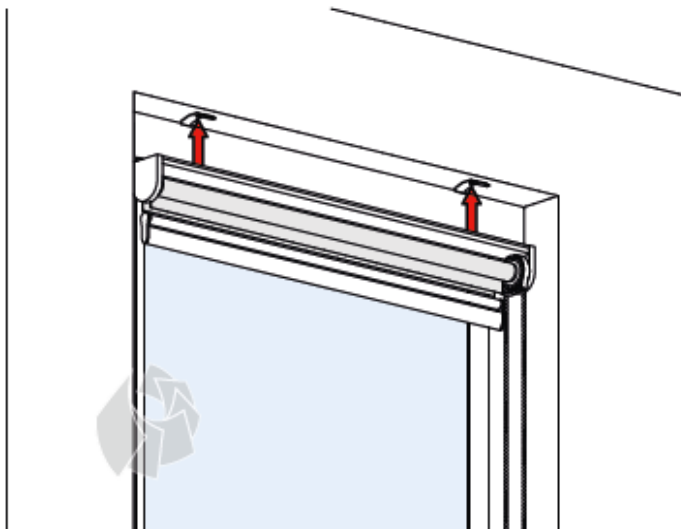
Kinnitamine aknaavasse, lakke või aknaraami külge.



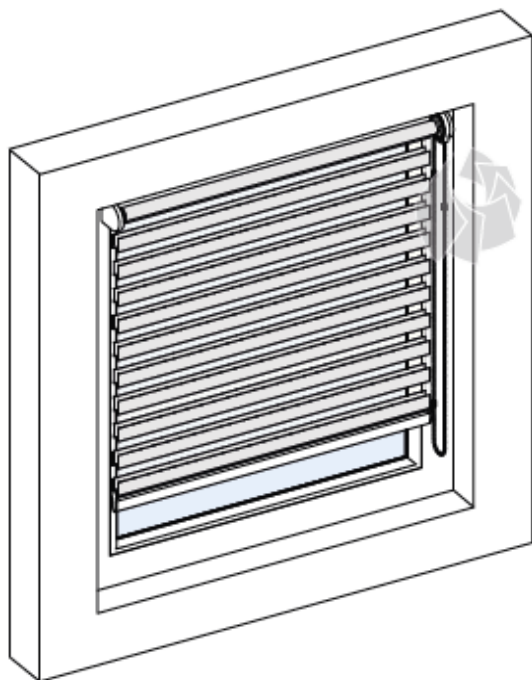
2.Lükake ülemine profiil kandurite külge.  
Kinnitamine seinale.



Kinnitamine aknaavasse, lakke või aknaraami külge.



3. Kontrollige keti abil, et öö-päev klassikaline töötaks.



Rulookardin öö-päev klassikaline on kasutamisevalmis.