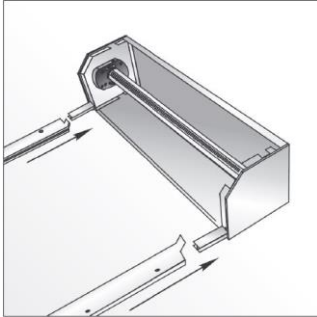


Turvakardina paigaldamine

Turvakardina tarne sisaldab turvakardinat ja juhtseadet. Tarne ei sisalda paigaldamiseks vajalike kinnitustarvikuid. Rullikattega varustatud turvakardinad tarnitakse täielikult koostatuna, paigaldamisel tuleb vaid juhtsiinid rullikatte juhikute külge kinnitada ning toode seinale/avasse paigaldada.

1. Aseta juhtsiinid juhikute otsa

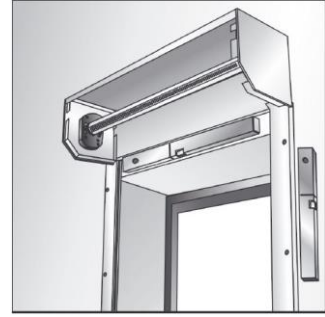


2.a. Tõsta toode paika, ava sisse



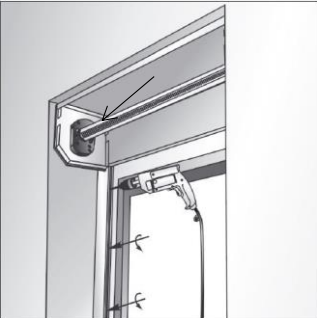
Kontrolli, et toode on loodis !

2.a. Tõsta toode paika, ava peale



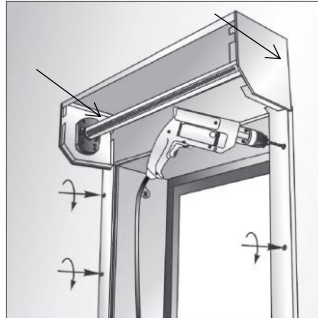
Kontrolli, et toode on loodis !

3.a. Märki kinnitusavad ava sisse



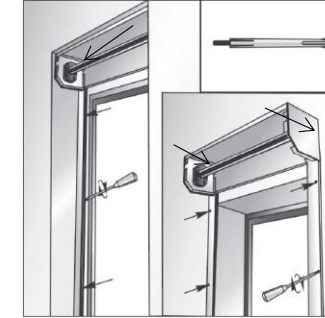
NB! Kinnitusavad ka kasti nurgas !

3.a. Märki kinnitusavad ava peale



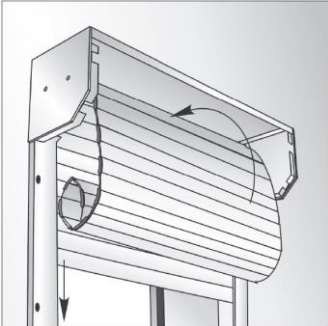
NB! Kinnitusavad ka kasti nurgas !

4. Kinnita kruvid

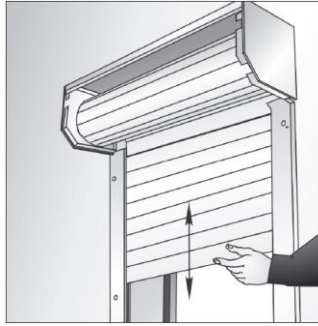


Kinnita kruvid ka kasti nurkades !

5. Lina paigaldamine (tehtud tehases)



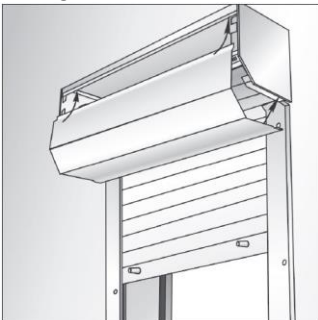
6. Kontrolli kardina toimimine



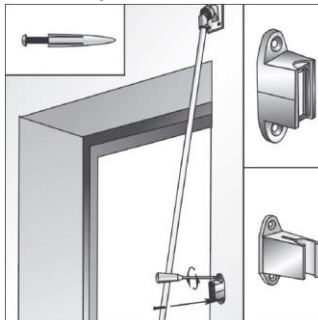
7. Mootori olemasolul häälesta turvakardina ülemine ja alumine piirasend.

Vaata elektriühenduse juhend ja lõppasendiste seadistamise õpetus paigaldusjuhendi järgnevatel lehekülgedel

8. Paigalda rullikate



9.a. Vântajami korral vändahoidik



9.b. Lintajami korral lindikassett

